

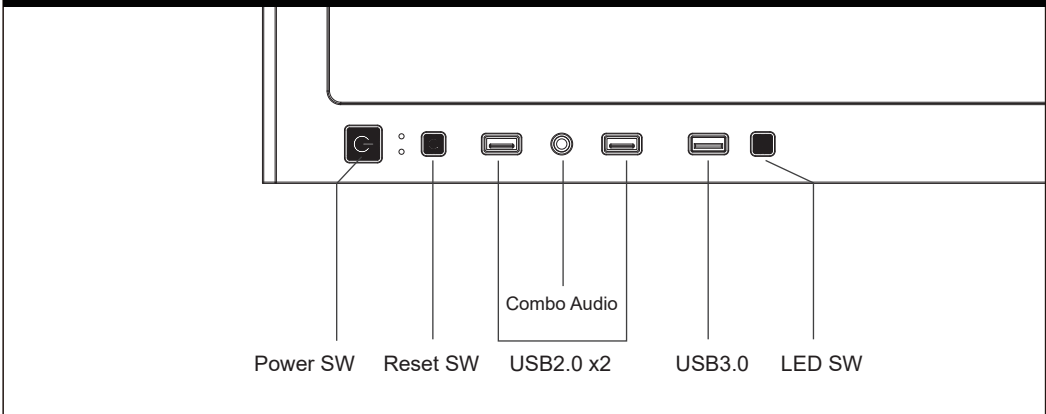
Package Content - Paket Inhalt - Conteúdo do pacote - Содержание пакета - 包装内容

	Image	Q'ty	Used for - Benutzt für - Usado para - Используется для - 用途
A		12	MB Screws - Motherboardschrauben - Parafusos da placa - mãe - Винты материнской платы - 主板螺丝
B		8	HDD Screws - HDD Schrauben - HDD parafusos - HDD-винты - HDD硬盘螺丝
C		6	PSU Screws - PSU Schrauben - PSU parafusos - ВВинты питания - 电源螺丝
D		4	SSD Screws - SSD Schrauben - SSD parafusos - SSD-винты - SSD硬盘螺丝
E		4	SSD Rubber - SSD Gummi - SSD Borracha - SSD резина - SSD螺丝垫片
F		2	Spare Standoff - Ersatztonstand - Stoff de reposição - Запасное противостояние - 备用铜柱
G		12	Fan Screws - Lüfterschrauben - Parafusos do ventilador - Вентиляторы вентилятора - 风扇螺丝
H		5	Cable Tie - Kabelbinder - Gravata do cabo - Кабельные стяжки - 束线带

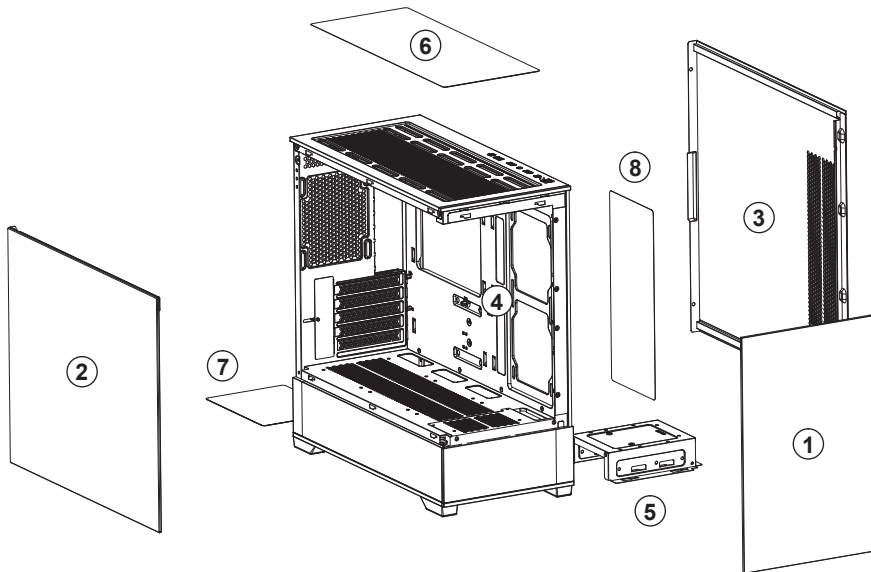
Connectors - Anschlüsse - Conectores - Разъемы - 连接器

PORT 1L <input checked="" type="checkbox"/> AUG GND PORT 1R <input checked="" type="checkbox"/> PRESENCE PORT 2R <input checked="" type="checkbox"/> SENSE1_R SENCE_S <input checked="" type="checkbox"/> PORT 2L <input checked="" type="checkbox"/> SENSE2_R		Combo Audio		POWER SW
				RESET SW
VBUS SSRX1+ SSRX1- GND SSTX1+ SSTX1- GND D1+ D1- NC		USB3.0		HDD LED
				POWER LED

I/O Panel - N/O Panel - Painel de N/O - Панель N/O - I/O面板

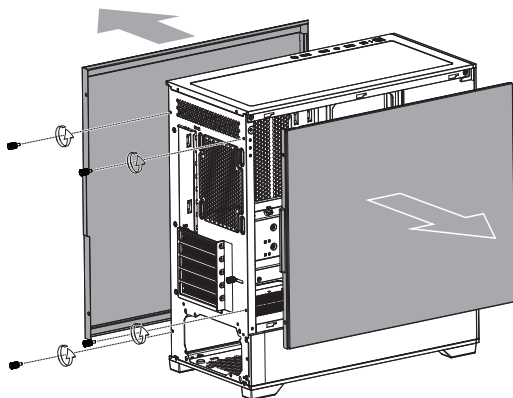


Exploded View - Explosionszeichnung - Vista expandida - В разобранном виде - 爆炸分解图



①	Tempered glass front panel / Temperaturfrontplatte / Painel frontal de vidro temperado / Передняя панель с закаленным стеклом / 钢化玻璃面板	⑤	HDD bracket / HDD -Klammer / Suporte de HDD / Жесткий кронштейн / HDD硬盘架
②	Tempered glass left side panel / Linker Schaltplatte mit geschmiedeten Glas / Painel lateral esquerdo de vidro temperado / Панель левой боковой панели / 钢化玻璃左侧板	⑥	Magnetic dust filter on top / Magnetstaubfilter oben / Filtro de poeira magnética por cima / Магнитный пылефильтр сверху / 顶部磁吸式防尘网
③	Right side panel / Rechte Seite / Painel lateral direito / Правая панель / 右侧板	⑦	Dust filter at the bottom / Staubfilter unten / Filtro de poeira na parte inferior / Пылевой фильтр внизу / 底部防尘网
④	Chassis / Chassis / Chassis / Шасси / 机架	⑧	Magnetic dust filter on side / Magnetstaubfilter auf Seite / Filtro de poeira magnética no lado / Магнитный пылевой фильтр на бок / 侧板磁吸式防尘网

Installation Guide - Installationsanleitung - Guia de instalação - Инструкция по установке - 安装指南



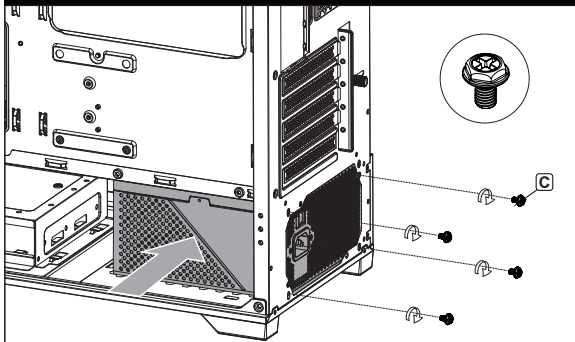
Remove the side panels.

Entfernen Sie die Seitenpaneele.

Remove os painéis laterais.

Снимите боковые панели.

取下左右侧板。



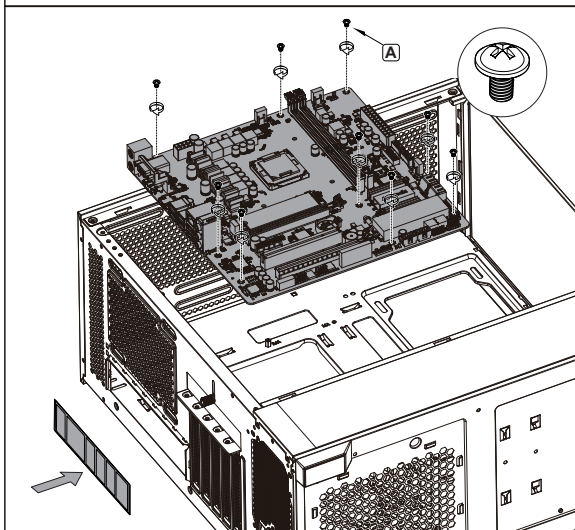
Insert PSU from left side, secure with screws.

Setzen Sie PSU von der linken Seite ein und sichern Sie mit Schrauben.

Insira a PSU do lado esquerdo, prenda com parafusos.

Вставьте PSU с левой стороны, закрепите винтами.

将电源从右侧板置入，对齐孔位，锁上电源螺丝。



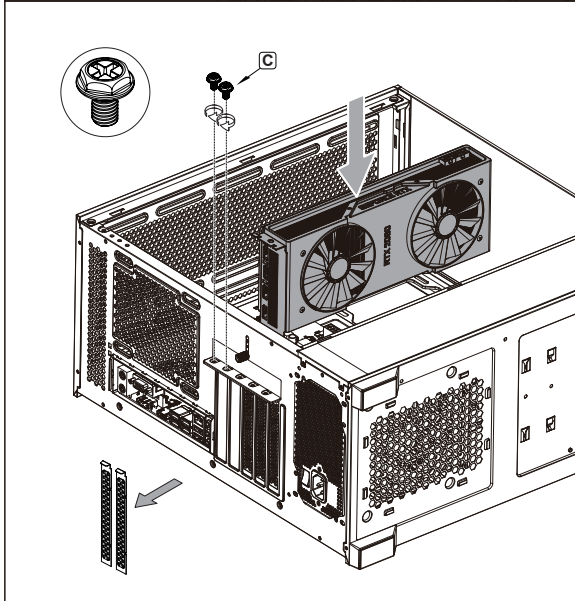
Insert the MB IO Shield, and then place the motherboard on the corresponding position and secure with screws.

Setzen Sie den MB IO -Schild ein und legen Sie das Motherboard auf die entsprechende Position und sichern Sie sie mit Schrauben.

Insira o escudo MB IO e depois coloque a placa -mãe na posição correspondente e prenda com parafusos.

Вставьте щит MB IO, а затем поместите материнскую плату на соответствующее положение и закрепите винтами.

置入主板IO挡板,然后将主板放在对应位置,用主板螺丝固定。



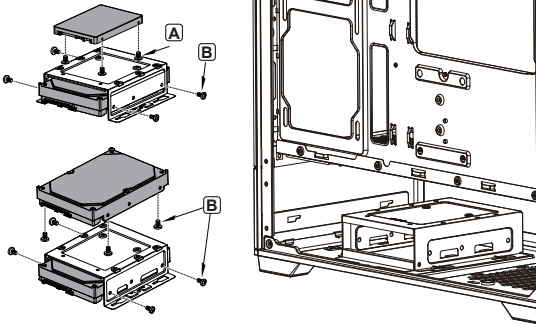
Remove the PCI-E bracket;
Install the GPU card.

Entfernen Sie die PCI-E-Klammer;
Installieren Sie die GPU -Karte.

Remova o suporte PCI-E;
Instale o cartão GPU.

Удалить кронштейн PCI-E;
Установите карту GPU.

拆下PCI-E界面卡条;
安装GPU显卡。



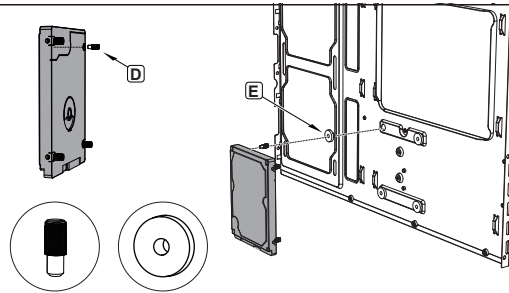
3.5" HDD hard drive installation position is compatible with 2.5" SSD.

3.5" HDD -Festplatteninstallationsposition ist mit 2.5" SSD kompatibel.

A posição de instalação do disco rígido de 3.5" HDD é compatível com SSD de 2.5".

3.5" Положение установки жесткого диска жесткого диска совместимо с 2.5" SSD.

3.5" HDD硬盘安装位置兼容2.5" SSD。



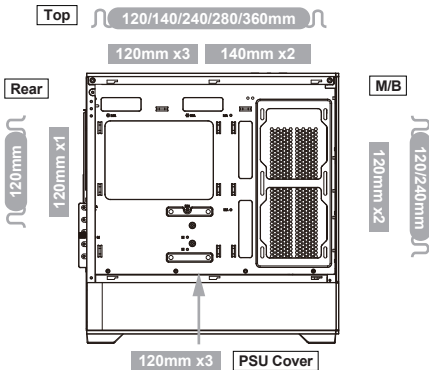
Install 2.5" SSD.

Installieren Sie 2.5" SSD.

Instale o SSD de 2.5".

Установите 2.5" SSD.

安装2.5" SSD硬盘。

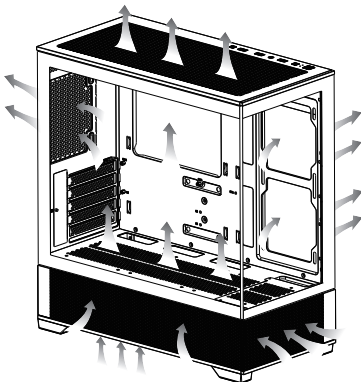


Fan Cooling System:

Top: 3x120mm, 2x140mm(optional)
M/B Cover: 2x120mm(optional)
PSU Cover: 2x120mm(optional)
Rear: 1x120mm(optional)

Liquid Cooling System:

Top: 120/140/240/280/360mm(optional)
M/B Cover: 120/240mm(optional)
Rear: 120mm(optional)



Pay attention to the airflow direction inside the chassis.

Achten Sie auf die Luftstromrichtung innerhalb des Chassis.

Preste atenção à direção do fluxo de ar dentro do chassi.

Обратите внимание на направление воздушного потока внутри шасси.

注意机箱内容的气流方向。